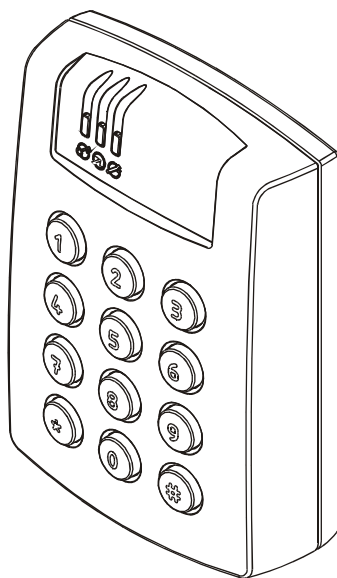


Elektroniczne Zamki Szyfrowe

SL2000F i SL2000F-VP v1.0

Rev. E



rod108

Charakterystyka

- Monostabilne wyjście Rygiel
- Bistabilne wyjście Status
- Wyjście sygnalizacyjne Alarm
- Wejście do podłączenia czujnika otwarcia drzwi
- Wejście do podłączenia przycisku wyjścia
- Wejście sterujące wskaźnikiem LED SYSTEM
- Kod ADMINISTRATORA do zarządzania kodami zwykłych użytkowników
- Kod GŁÓWNY do sterowania wyjściem Status
- 55 Kodów UŻYTKOWNIKÓW do sterowania wyjściem Rygiel
- Programowalna długość kodów
- Indeksowanie użytkowników
- Nieulotna pamięć
- Trzy diody LED oraz głośnik
- Czujnik antysabotażowy (tamper)
- Zasilanie 12VDC
- Wersja wewnętrzna (SL2000F) i zewnętrzna (SL2000F-VP)
- Znak CE

Budowa i przeznaczenie

Zamek elektroniczny SL2000F został zaprojektowany jako autonomiczny punkt kontroli dostępu z możliwością współbieżnego sterowania dowolnym urządzeniem lub systemem wymagającym kontroli typu załącz-wyłącz (np. system alarmowy, oświetlenie, ogrzewanie itp.). SL2000F posiada jedno wyjście przekaźnikowe, dwa wyjścia tranzystorowe oraz trzy linie wejściowe. Wszystkie kody oraz nastawy konfiguracyjne zamka są przechowywane w nieulotnej pamięci EEPROM.

Zamek SL2000F dostępny jest w dwóch wersjach wykonania:

- SL2000F; obudowa z tworzywa sztucznego, praca w warunkach wewnętrznych
- SL2000F-VP; metalowa obudowa i klawiatura, praca w warunkach zewnętrznych

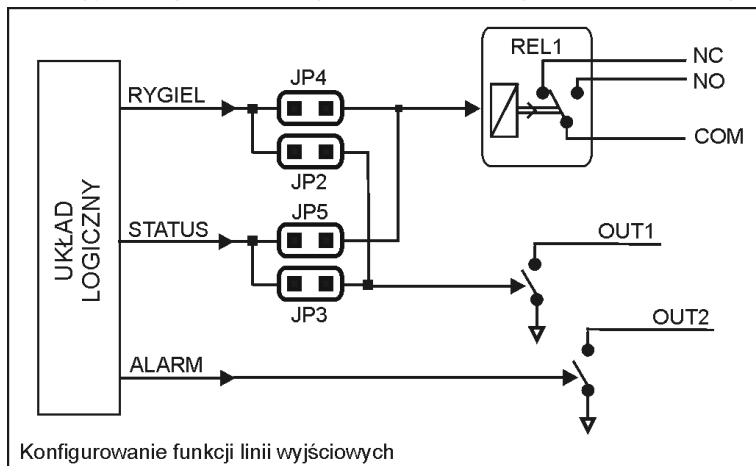
Obydwie wersje oferują tą samą funkcjonalność a różnią się jedynie konstrukcją mechaniczną.

Opis funkcjonalny

Uwaga: Symbole C1,C2...C10 występujące w dalszym ciągu tej instrukcji odnoszą się do nastaw konfiguracyjnych wpisywanych do pamięci zamka podczas procedury **Resetu Pamięci** (zobacz sekcja: *Konfiguracja zamka SL2000F* w dalszej części tej instrukcji).


Wyjścia

Zamek elektroniczny SL2000F posiada trzy fizyczne linie wyjściowe: wyjście przekaźnikowe (REL1) oraz wyjścia tranzystorowe (OUT1 i OUT2). Wyjścia REL1 i OUT1 mogą być skonfigurowane do funkcji **Rygiel** lub **Status** natomiast wyjście OUT2 jest na stałe przydzielone do sygnalizacji stanów: **Dzwonek** oraz **Alarm**. Możliwości konfiguracji linii wyjściowych zamka przedstawiono symbolicznie na rysunku poniżej.



Wyjście przekaźnikowe REL1 udostępnia jeden przełączalny styk (NO/NC) o obciążalności 1.5A/24V DC/AC. Linie OUT1 i OUT2 są liniami typu otwarty kolektor, które w stanie normalnym (wyłączenia) reprezentują stan wysokiej impedancji natomiast w stanie wyzwolenia (załączenia) podają minus zasilania. Maksymalny prąd płynący przez wyjścia OUT1/OUT2 jest wewnętrznie ograniczony do 50mA przy czym napięcie podłączone do tych wyjść nie może przekraczać poziomu 15VDC. W fabrycznie nowym urządzeniu wyjście REL1 skonfigurowane jest do funkcji **Rygiel** natomiast wyjście OUT1 do funkcji **Status**. Ustawienia te mogą być jednak zmieniane za pomocą zworek JP2, JP3, JP4 oraz JP5 (zobacz sekcja: *Instalacja zamka szyfrowego* w dalszej części tej instrukcji).

Funkcja: Rygiel

Linia **Rygiel** jest linią typu *monostabilnego* (chwilowego) i jest aktywowana za pośrednictwem dowolnego z Kodów UŻYTKOWNIKÓW lub w następstwie użycia tzw. **Przycisku Wyjścia**. Zwykle, służy ona do sterowania elementem wykonawczym blokującym drzwi (elektrozaczep, zwora magnetyczna itp.). Fizycznie linia **Rygiel** może zostać przypisana do wyjścia przekaźnikowego REL1 lub wyjścia tranzystorowego OUT1. Aktualny stan linii **Rygiel** jest sygnalizowany na wskaźniku LED OTWARTE  (koloru zielonego) który świeci przez cały czas gdy linia ta jest aktywna.

Funkcja: Status

Linia **Status** jest linią typu *bistabilnego* (tzw. zatrask) i odzwierciedla aktualny stan uzbrojenia zamka tzn. jest nieaktywna gdy zamek jest w stanie *Uzbrojenia* lub aktywna gdy zamek jest w trybie *Rozbrojenia*. Linia **Status** może być wykorzystana do sterowania dowolnym urządzeniem lub systemem który wymaga sterowania dwustanowego typu załącz-wyłącz niemniej w praktyce najczęściej znajduje ona zastosowanie do przezbijania strefy alarmowej, sterowania oświetleniem, ogrzewaniem itp. Fizycznie

linia **Status** może zostać przypisana do wyjścia przekaźnikowego REL1 lub wyjścia tranzystorowego OUT1. Aktualny stan linii **Status** jest sygnalizowany na dwukolorowym wskaźniku LED STATUS². Wskaźnik ten świeci na zielono gdy linia ta jest aktywna (co odpowiada stanowi *Rozbrojenia* zamka) lub na czerwono gdy jest nieaktywna (co odpowiada stanowi *Uzbrojenia* zamka).

Wyjście OUT2

Wyjście tranzystorowe OUT2 służy do sygnalizacji dwóch stanów:

- Dzwonek
- Alarm

Rozróżnienie sygnalizowanego stanu następuje poprzez odmienny sposób załączenia linii wyjściowej. Stan **Dzwonek** sygnalizowany jest przez ciągłe załączenie linii wyjściowej natomiast w stanie **Alarm** wyjście jest załączane w sposób modulowany (pulsacyjny). Zwykle, za pośrednictwem wyjścia OUT2 steruje się urządzeniami sygnalizacyjnymi (np. syrenka, buzzer) lub podłącza się do system alarmowego istniejącego w obiekcie.

Funkcja: Dzwonek

Sygnalizacja stanu **Dzwonek** zostaje załączona w następstwie naciśnięcia klawisza [#] i trwa tak długo jak ten klawisz jest naciśnięty. Sygnalizacja **Dzwonek** jest realizowana na wyjściu OUT2 oraz równolegle na wewnętrznym głośniku. Sygnalizacja **Dzwonek** znika automatycznie po czasie 2 sekund od momentu zwolnienia klawisza [#].

Funkcja: Alarm

Sygnalizacja stanu **Alarm** występuje w przypadku wystąpienia jednej z trzech sytuacji:

- gdy otwarto drzwi bez użycia Kodu UŻYTKOWNIKA
- gdy otwarto drzwi bez użycia Przycisku Wyjścia
- gdy zamek szyfrowy przyznał dostęp ale drzwi nie zostały zamknięte w ciągu czasu określonego nastawami C5C6

Stan **Alarm** jest sygnalizowany na wyjściu OUT2 oraz równolegle na wewnętrznym głośniku. Naciśnięcie dowolnego klawisza kasuje sygnalizację akustyczną na wewnętrznym głośniku ale nie wyłącza sygnalizacji na wyjściu OUT2. Sygnalizacja na wyjściu OUT2 znika z chwilą domknięcia drzwi lub automatycznie po 60 sekundach od momentu wystąpienia alarmu.

Wejścia

Wejście IN1: Przycisk Wyjścia



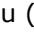
Wyzwolenie tego wejścia powoduje przyznanie dostępu (zwolnienie drzwi) według tych samych reguł jak po podaniu prawidłowego Kodu UŻYTKOWNIKA. Linia IN1 jest wejściem typu NO i jest wyzwolana przez zwarcie do minusa zasilania (GND).

Wejście IN2: Czujnik Otwarcia

Wejście służy do podłączenia czujnika otwarcia drzwi i jest typu NO. Jeśli styk ten jest zwarty zamek interpretuje to że drzwi są otwarte natomiast w odwrotnym przypadku uznaje że drzwi są zamknięte.

Uwaga: Jeśli czujnik otwarcia drzwi nie jest instalowany to wejście IN2 powinno pozostać nie podłączone. Bez czujnika otwarcia drzwi zamek SL2000F nie sygnalizuje stanu **Alarmu**.

Wejście IN3: LED SYSTEM

Wejście służy do sterowania wskaźnikiem LED SYSTEM  (kolor pomarańczowy). Zwarcie wejścia do masy powoduje świecenie diody LED SYSTEM . Instalator może wykorzystać wejście LED SYSTEM  do sygnalizacji dowolnego stanu (np. stanu uzbrojenia systemu alarmowego).



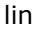
Opcje specjalne

Opcja 1: Czasowa blokada zamka

Jeśli opcja ta jest włączona, to po trzykrotnej próbie wprowadzenia błędnego kodu zamek blokuje klawiaturę na czas 60s. Po upływie tego czasu klawiatura zostaje odblokowana i zamek jest gotowy do przyjmowania nowych komend lub poleceń z klawiatury. Zamek sygnalizuje koniec 60-sekundowej blokady za pomocą dwóch serii bipów (** **).

Opcja 2: Blokada dostępu w trybie uzbrojenia

Jeśli opcja jest załączona zamek może przyznawać dostęp tylko wtedy gdy znajduje się w trybie *Rozbrojenia*. Załączenie tej opcji powoduje, że użytkownik posługujący się Kodem GŁÓWNYM może czasowo blokować dostęp do pomieszczenia poprzez przełączenie zamka do stanu *Uzbrojenia*. Sterowanie stanem uzbrojenia zamka może być realizowane wyłącznie za pomocą Kodu GŁÓWNEGO.

Uwaga: Aktualny stan uzbrojenia zamka jest sygnalizowany na dwukolorowym wskaźniku LED STATUS  oraz na linii wyjściowej Status. Gdy LED STATUS  świeci na czerwono zamek jest *Uzbrojony* a linia Status nieaktywna (wyłączona), natomiast gdy LED STATUS  świeci na zielono zamek jest w stanie *Rozbrojenia* a linia Status jest aktywna (załączona).

Kody

Zamek SL2000 posiada trzy rodzaje kodów:

- Kod GŁÓWNY w skrócie **[KG]**
- Kod ADMINISTRATORA w skrócie **[KA]**
- Kody UŻYTKOWNIKÓW w skrócie **[KU]**

Każdy rodzaj kodu służy do innego celu. Długość kodów można zaprogramować podczas procedury **Reset Pamięci**. Wprowadzenie każdego kodu należy zakończyć wciśnięciem klawisza [#], który jest znacznikiem jego końca.

Kod GŁÓWNY

Kod GŁÓWNY służy do przełączania zamka pomiędzy trybami *Uzbrojony* i *Rozbrojony* a co za tym idzie steruje również wyjściem Status. Kod ten może mieć długość 4-10 cyfr.

Kod ADMINISTRATORA

Kod ADMINISTRATORA umożliwia wyłącznie wejście do trybu *Programowania Użytkowników*. Kod ten może mieć długość 4-10 cyfr.

Kody UŻYTKOWNIKÓW

Kody te przeznaczone są dla zwykłych użytkowników zamka którym przyznano prawo wejścia do pomieszczenia. Każdorazowo po wprowadzeniu prawidłowego Kodu UŻYTKOWNIKA zamek rozpoczyna odliczanie zwłoki czasowej C1C2, a po jej upływie uaktywnia (załącza) wyjście przekaźnikowe Rygiel na czas zdefiniowany przez nastawy C3C4. Po upływie tego czasu zamek czeka na ponowne zamknięcie drzwi które musi się odbyć w przeciągu czasu określonego przez nastawy C5C6 jeśli to nie nastąpi uruchamia sygnalizację stanu Alarmu (*Funkcja: Alarm*). Kody UŻYTKOWNIKÓW mogą mieć długość

2-8 cyfr. Zamek SL2000 umożliwia zaprogramowanie do 55 różnych Kodów UŻYTKOWNIKA, każdy z nich można wykorzystywać do otwierania drzwi.

Komendy


Przez pojęcie *Komend* w zamku SL2000 rozumie się polecenia które można wprowadzać do zamka celem zmiany któregoś z jego stanów lub wywołania jakiejś konkretnej funkcji. Wprowadzanie komend nie wymaga wejścia do trybu programowania, komendy można wprowadzać zarówno wtedy gdy zamek znajduje się w trybie *Uzbrojony* jaki *Rozbrojony*.

[Kod UŻYTKOWNIKA] [#]

Każdorazowo w przypadku wprowadzenia prawidłowego Kodu UŻYTKOWNIKA zamek generuje dwa bipy (**), poczym rozpoczyna odliczanie zwłoki czasowej przed przyznaniem dostępu (nastawy C1C2) a następnie po jej upływie uaktywnia wyjście Rygiel na czas określony przez nastawy C3C4. Po upływie czasu C3C4 wyjście samoczynnie powraca do stany wyłączenia.

Uwaga: W przypadku gdy C1C2=00 zamek uaktywnia wyjście Rygiel bez odliczania dodatkowej zwłoki czasowej.

[Kod GŁÓWNY] [#]

Każdorazowe wprowadzenie Kodu GŁÓWNEGO zamek zmienia aktualny tryb uzbrojenia (LED STATUS  zmienia kolor świecenia). Równoległe ze zmianą stanu uzbrojenia zmienia się stan linii Status.

[Kod ADMINISTRATORA] [#]

Po wprowadzeniu tego kodu zamek szyfrowy generuje dwa bipy i przechodzi do trybu Programowania Użytkowników. Tryb ten służy do zarządzania UŻYTKOWNIKÓW.

[*][Stary Kod ADMIN.][#][Nowy Kod ADMIN.] [#]

Komenda ta usuwa stary Kod ADMINISTRATORA i zastępuje go nowym kodem. Prawidłowe zakończenie komendy sygnalizowane jest trzema seriami po dwa bipy (** ** **).

Uwaga: Nowo programowany kod musi mieć tę samą długość co kod stary.

[*] [Stary Kod GŁÓWNY] [#][Nowy Kod GŁÓWNY] [#]

Komenda usuwa stary Kod GŁÓWNY i zastępuje go nowym kodem. Prawidłowe wykonanie komendy sygnalizowane jest trzema seriami po dwa bipy (** ** **).

Uwaga: Nowo programowany kod musi mieć tę samą długość co kod stary.

Klawisz [#]

Normalnie naciśnięcie tego klawisza służy do zakończenia wprowadzanego kodu ale przyciśnięcie jego bez poprzedzania go cyframi kodu załącza sygnalizację Dzwonka. Sygnalizacja Dzwonek trwa tak długo jak naciśnięty jest klawisz [#].

Programowanie Kodów UŻYTKOWNIKÓW

Zamek SL2000 umożliwia zaprogramowanie do 55 Kodów UŻYTKOWNIKÓW. Kodami UŻYTKOWNIKÓW można zarządzać (dodawać/usuwać/modyfikować) wyłącznie w trybie Programowania Użytkowników. W celu zaprogramowania Kodów UŻYTKOWNIKÓW najpierw trzeba wejść do trybu Programowania Użytkowników a następnie możliwe staje się używanie poleceń programujących opisanych poniżej:

[0] [1] [#] [kod] [#] ; Programowanie Kodu UŻYTKOWNIKA numer 1

[0] [2] [#] [kod] [#] ; Programowanie Kodu UŻYTKOWNIKA numer 2

... itd.
 ... itd.
 ... itd.


[5] [5] [#] [kod] [#] ; Programowanie Kodu UŻYTKOWNIKA numer 55
[0] [0] [#] ; Kasuje wszystkie Kody UŻYTKOWNIKÓW
[9] [9] [#][kod][#] ; Kasuje podany Kod UŻYTKOWNIKA
[#] ; Wyjście z trybu Programowania Użytkowników

Każdorazowo po poprawnym wykonaniu polecenie programującego zamek generuje dwie serie po dwa bipy (** **). Próba zaprogramowania Kodu UŻYTKOWNIKA, który istnieje w pamięci bądź też próba zaprogramowania kodu dłuższego lub krótszego niż zdefiniowanego w konfiguracji zamka powoduje odrzucenie polecenia oraz sygnalizację błędu programowania (długi bip).

Konfiguracja zamka SL2000 – Reset Pamięci

W celu przygotowania zamka szyfrowego do indywidualnych warunków instalacji trzeba przeprowadzić **Reset Pamięci**, a następnie wprowadzić kolejno 10 cyfr (znanymi nastawami konfigurującymi: C1..C10). Po wykonaniu procedury **Resetu Pamięci** cała zawartość pamięci zamka szyfrowego zostanie skasowana (włącznie ze wszystkimi kodami) i zainicjowana *Ustawieniami Domyślnymi* (fabrycznymi).

Procedura **Resetu Pamięci**:

- Wyłącz zasilanie
- Umieść zworkę na kontakcie JP1
- Włącz zasilanie
- Odczekaj do czasu, kiedy zamek wygeneruje trzy serie po dwa bipy (** ** **)
- Usuń zworkę z kontaktu JP1
- Wprowadzić kolejno dziesięć cyfr (nastaw) C1..C10
- Po wprowadzeniu ostatniej nastawy (C10) zamek generuje trzy serie po dwa bipy (** ** **) poczym przechodzi do normalnej pracy co sygnalizuje wejściem do trybu *Uzbrojony* (LED STATUS  świeci na czerwono)

Nastawy konfiguracyjne: C1-C10

C1C2: *Zwłoka czasowa przed otwarciem* określa opóźnienie czasowe od chwili przyznania dostępu (podania kodu) do momentu załączenia wyjścia Rygiel. Parametr ten można ustawić na wartość od 00 do 99 sekund. Zaprogramowanie wartości 00 wyłączy działanie tej zwłoki czasowej (domyślnie 04).

C3C4: *Czas otwarcia* określa na jaki czas będzie załączana linia **Rygiel** po przyznaniu dostępu. Parametr ten można zaprogramować na wartość od 02 do 99 sekund (domyślnie 04).

C5C6: *Czas na zamknięcie* określa czas, w ciągu którego drzwi muszą zostać zamknięte aby nie wywołać sygnalizacji Alarmu. Czas C5C6 jest liczony od momentu upłynięcia *Czasu na otwarcie*. Parametr ten można zaprogramować w granicach od 00 do 99 sekund, zaprogramowanie wartości 00 oznacza nieograniczony czas na zamknięcie co w praktyce blokuje możliwość sygnalizacji stanu Alarmu (domyślnie 09).

C7: Zezwala bądź blokuje możliwość re-programowania Kodu GŁÓWNEGO oraz Kodu ADMINISTRATORA. Dozwolone wartości 0-3 (domyślnie 0).

C7	Re-programowanie Kodu GŁÓWNEGO	Re-programowanie Kodu ADMINISTRATORA
0	Dozwolone	Dozwolone
1	Zabronione	Dozwolone

2	Dozwolone	Zabronione
3	Zabronione	Zabronione

Uwaga: Jeśli re-programowanie określonego kodu jest zabronione, to zamek dopuszcza tylko jedną próbę programowania danego kodu. Po zaprogramowaniu kodu nie można go już później zmienić chyba że zostanie przeprowadzona procedura **Resetu Pamięci** i zamek zostanie przekonfigurowany. Funkcja blokady re-programowania jest używana w celu zabezpieczenia kodu przed zmianą przez osoby nieuprawnione.

C8: Włączanie/wyłączanie opcji specjalnych. Dozwolone wartości 0-3 (domyślnie 0).

C8	Opcja 1: Czasowa blokada zamka	Opcja 2: Blokada dostępu w trybie uzbrojenia
0	Wyłączona	Wyłączona
1	Załączona	Wyłączona
2	Wyłączona	Załączona
3	Załączona	Załączona

C9: Definiuje długość Kodów UŻYTKOWNIKÓW. Dozwolone wartości 0-3 (domyślnie 1):

- 0 : Kody UŻYTKOWNIKÓW mają 2 cyfry
- 1 : Kody UŻYTKOWNIKÓW mają 4 cyfry
- 2 : Kody UŻYTKOWNIKÓW mają 6 cyfr
- 3 : Kody UŻYTKOWNIKÓW mają 8 cyfr

C10: Definiuje długości kodów: GŁÓWNEGO i ADMINISTRATORA. Dozwolone wartości 0-3 (domyślnie 1):

- 0 : Oba kody mają długość 4 cyfr
- 1 : Oba kody mają długość 6 cyfr
- 2 : Oba kody mają długość 8 cyfr
- 3 : Oba kody mają długość 10 cyfr

Jeśli podczas procedury **Resetu Pamięci** zostanie wykonana nieprawidłowa operacja, urządzenie zasygnalizuje błąd (długi bip) i powróci do początku procedury **Resetu Pamięci**. Wtedy, można jeszcze raz wprowadzić nastawy C1-C10. Procedura **Resetu Pamięci** automatycznie kończy się po wprowadzeniu nastawy C10. Urządzenie zapisuje nowe ustawienia w nieulotnej pamięci, którą można ewentualnie później przeprogramować jeśli zachodzi taka potrzeba. Po zakończeniu procedury **Resetu Pamięci** wszystkim kodom przywraca się wartości domyślne (patrz sekcja: *Ustawienia domyślne*).

Uwaga: Jeżeli zamek wejdzie do trybu **Resetu Pamięci** ale instalator nie wprowadzi nastaw C1-C10 lecz wyłączy zasilanie, to po ponownym załączeniu zasilania zamek przyjmie *Ustawienia Domyślne* kodów oraz nastaw C1-C10.

Przykład: Podczas procedury Resetu Pamięci wprowadzono wartości nastaw C1-C10: [0][1][0][2][3][3][1][0][2][3]. Wprowadzenie tej sekwencji ustawia następujące opcje:

- *Czas przed otwarciem: 1 sekunda*
- *Czas otwarcia: 2 sekundy*
- *Czas na zamknięcie: 33 sekundy*
- *Re-programowanie Kodu GŁÓWNEGO: zabronione*
- *Re-programowanie Kodu ADMINISTRATORA: dozwolone*
- *Opcja 1 Czasowa blokada zamka: wyłączona*
- *Opcja 2 Blokada dostępu w trybie Uzbrojony: wyłączona*
- *Długość Kodów UŻYTKOWNIKÓW: 6 cyfr*
- *Długość Kodu GŁÓWNEGO i ADMINISTRATORA: 10 cyfr*

Ustawienia domyślne (fabryczne)

Po wykonaniu procedury **Resetu Pamięci** zamek posiada następujące ustawienia:

Kod GŁÓWNY

Składa się z samych jedynek (1111...). Długość kodu zależy od nastawy C10 wprowadzonej podczas procedury **Resetu Pamięci**.

Kod ADMINISTRATORA

Składa się z samych dwójek (2222...). Długość kodu zależy od nastawy C10 wprowadzonej podczas procedury **Resetu Pamięci**.

Kod UŻYTKOWNIKA nr 01 (KU01)

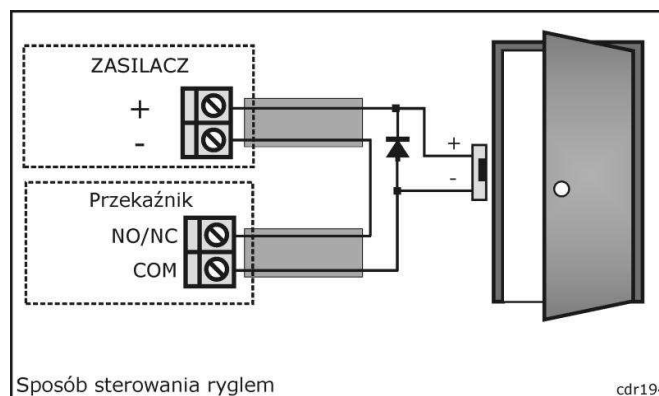
Składa się z samych trójek (3333...). Długość kodu zależy od nastawy C9 wprowadzonej podczas procedury **Resetu Pamięci**.

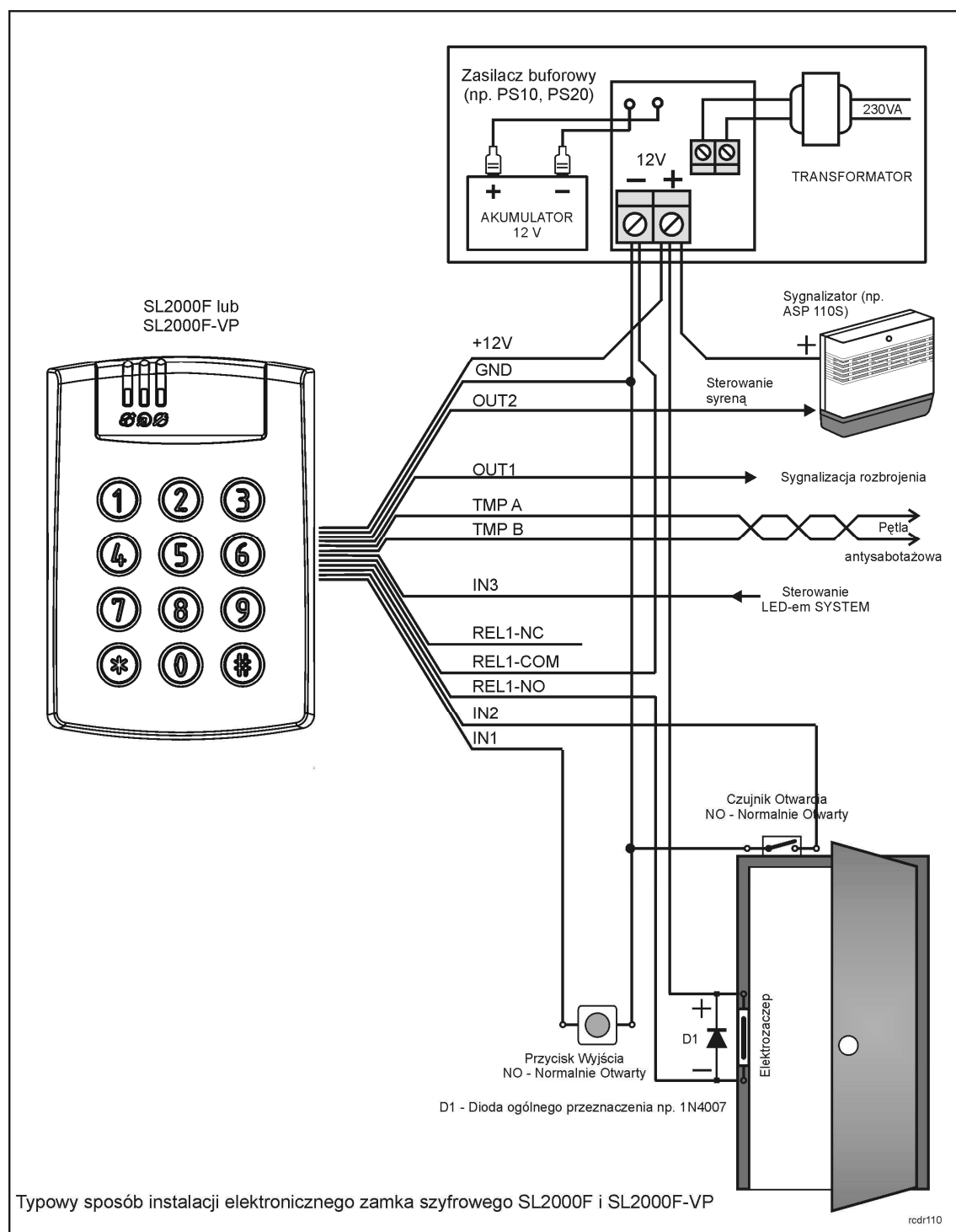
Kody UŻYTKOWNIKÓW nr 02-55 (KU02..KU55)

Wszystkie Kody UŻYTKOWNIKA od numeru 02 -55 są puste (niezdefiniowane).

Instalacja zamka szyfrowego

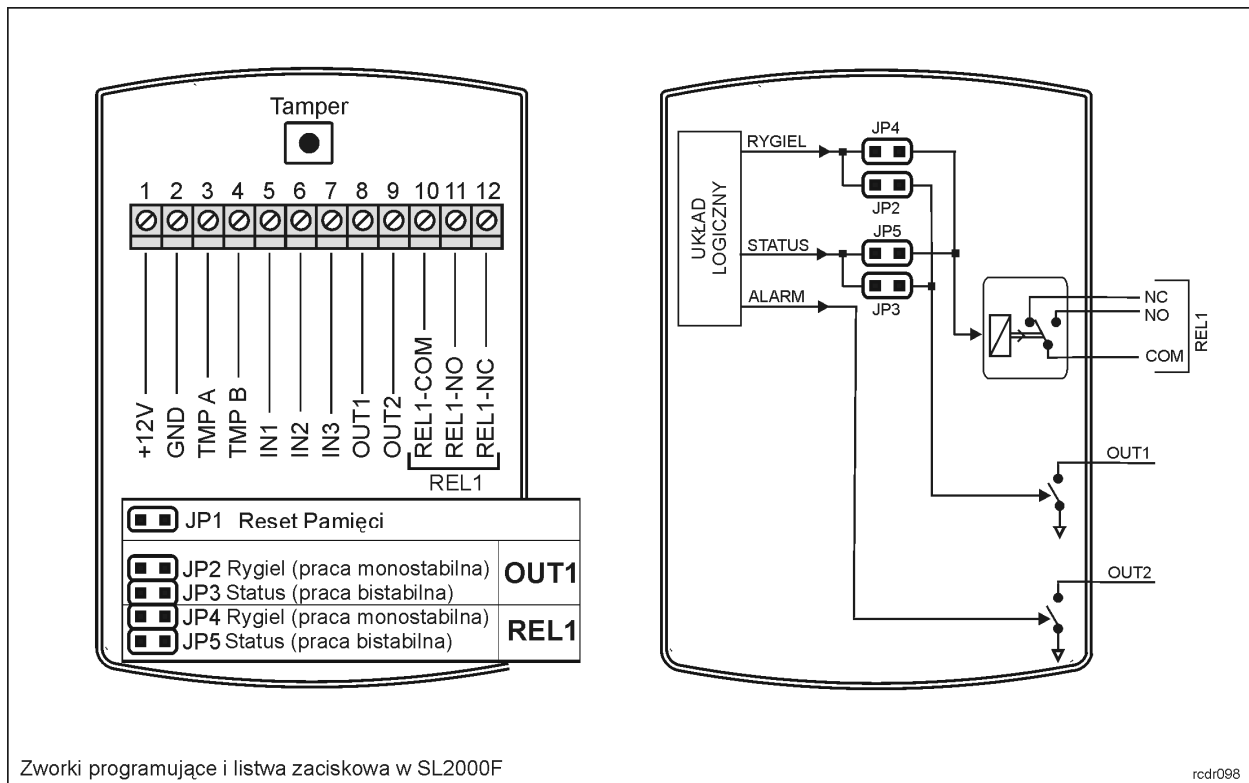
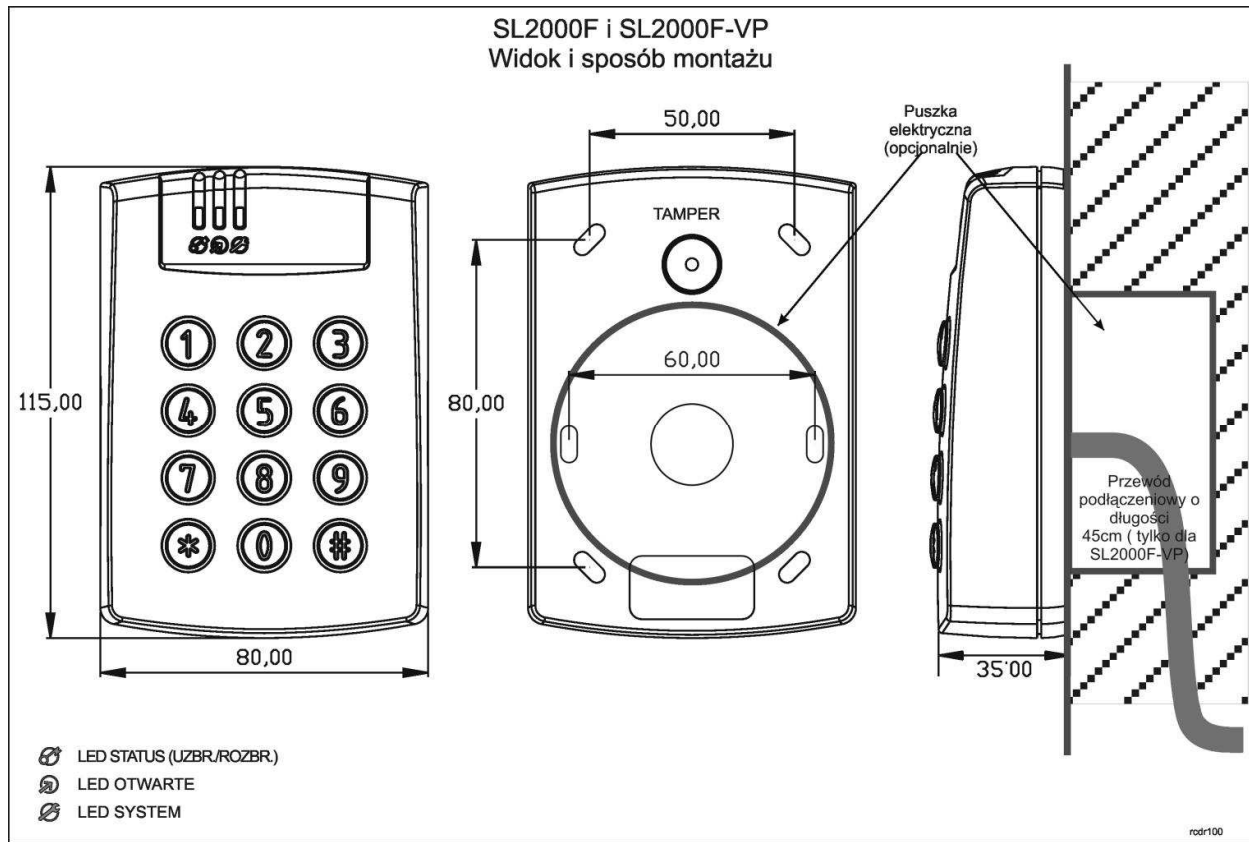
- Zamek SL 2000 należy zainstalować na pionowym fragmencie konstrukcji w pobliżu kontrolowanego przejścia
- Zamek SL2000F może być instalowany wyłącznie wewnątrz pomieszczeń
- Zamek SL2000F-VP może być instalowany zarówno wewnątrz jak i na zewnątrz pomieszczeń i nie wymaga dodatkowych zabezpieczeń przed opadami atmosferycznymi
- Należy zadbać o to aby powierzchnia na której jest montowany zamek była w miarę równa
- Połączenia elektryczne należy wykonywać przy odłączonym napięciu zasilania
- Po zainstalowaniu zamka i wykonaniu połączeń elektrycznych, zamek trzeba skonfigurować
- Jeśli Kod GŁÓWNY lub Kod ADMINISTRATORA zostaną zagubione bądź zapomniane zamek należy poddać procedurze **Resetu Pamięci**. Należy mieć jednak na uwadze że proces ten skasuje wszystkie dotychczas zaprogramowane kody w tym wszystkie Kody UŻYTKOWNIKÓW
- Zasilanie zamka szyfrowego oraz elementu wykonawczego można realizować z tego samego źródła napięcia ale wtedy do zasilania każdego z tych elementów należy użyć **osobnej pary przewodów** podłączonych bezpośrednio do zacisków wyjściowych zasilacza
- Nie wolno zasilать elementu wykonawczego bezpośrednio z zacisków zasilania zamka szyfrowego
- Równolegle do zacisków elementu wykonawczego należy dołączyć diodę półprzewodnikową ogólnego przeznaczenia (Np. 1N4007), której celem jest blokowanie przepięć powstających w wyniku sterowania obciążeniem o charakterze indukcyjnym. Diodę tą należy podłączyć możliwie blisko elementu wykonawczego
- Nie wolno wykorzystywać wyjścia przekaźnikowego REL1 do przełączania napięć wyższych niż 24V DC/AC





Opis podłączeń

Nazwa	Numer zacisku dla zamka SL2000F	Kolor przewodu dla zamka SL2000F-VP	Funkcja
+12V	1	Czerwony	Plus zasilania
GND	2	Czarny	Minus zasilania
TMP A	3	Szary	Kontakt antysabotażowy A, NC maks. 50mA/24V DC/AC
TMP B	4	Żółty	Kontakt antysabotażowy B, NC maks. 50mA/24V DC/AC
IN1	5	Niebieski	Wejście do podłączenia Przycisku Wyjścia. Wyzwolenie przez podanie minusa zasilania
IN2	6	Czerwono-Niebieski	Wejście do podłączenia Czujnika Otwarcia Drzwi. Podanie minusa zasilania jest interpretowane jako otwarcie drzwi
IN3	7	Różowy	Wejście sterujące wskaźnikiem LED SYSTEM. Zapalenie wskaźnika następuje przez podanie minusa zasilania
OUT1	8	Zielony	Wyjście tranzystorowe, 50mA/15V DC
OUT2	9	Brązowy	Wyjście tranzystorowe, 50mA/15V DC
REL1-COM	10	Biały	Wyjście przekaźnikowe REL1, obciążalność 1.5A/24V DC/AC
REL1-NO	11	Fioletowy	
REL1-NC	12	Szaro-Różowy	



Zworki programujące i listwa zaciskowa w SL2000F

Specyfikacja Techniczna

Parametr	Wartość
Napięcie zasilania	10...15 VDC
Pobór prądu	Średnio 25 mA @ 12V DC, Maksymalnie do 80 mA @ 15V DC w chwili wyzwolenia przekaźnika
Zabezpieczenie antysabotażowe (tamper)	Styk NC, 50mA/24V
Klasa środowiska	SL2000F-VP: Klasa IV, warunki zewnętrzne ogólne, temp.: -25°C +60°C, wilgotność względna: 0 - 95% SL2000F: Klasa I, warunki wewnętrzne, temp. +5°C-+40°C, wilgotność względna : 0 - 95% (bez kondensacji)
Długość kabla podłączeniowego (SL2000F-VP)	45cm
Wymiary W x S x G	115 X 80 X 35 mm
Waga	SL2000F: ~ 90g SL2000F-VP: ~ 450g
Certyfikaty	CE

Oznaczenia handlowe

Zamek	Opis
SL2000F	Ciemnoszara obudowa z tworzywa sztucznego, praca tylko w warunkach wewnętrznych
SL2000F-VP	Wandalo-odporna obudowa w kolorze srebrnym, korpus i klawisze wykonane z metalu, kabel podłączeniowy o długości 45cm, praca w warunkach zewnętrznych

Historia Produktu

Wersja	Firmware	Data	Opis
SL2000F v1.0	N/A	16/11/2009	Pierwsza wersja produktu
SL2000F-VP v1.0	N/A	16/11/2009	Pierwsza wersja produktu

Kontakt:

Roger spółka z ograniczoną odpowiedzialnością sp. k.

82-400 Sztum

Gościszewo 59

Tel.: +48 55 272 0132

Faks: +48 55 272 0133

Pomoc tech.: +48 55 267 0126

Pomoc tech. (GSM): +48 664 294 087

E-mail: biuro@roger.pl

Web: www.roger.pl